

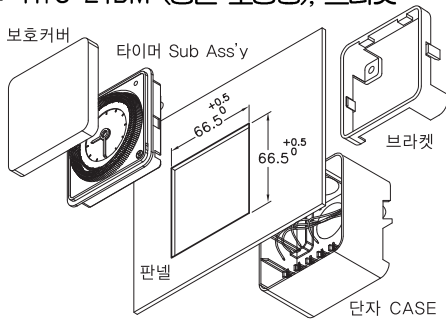


경고

- * 타임 스위치의 정격용량에 맞게 사용하십시오.
- * 타임 스위치 정격용량 이상 사용시 반드시 마그네트 스위치를 사용하십시오.
- * 타임 스위치 불량으로 인해 인명 및 사회적으로 중대한 영향을 미칠 것으로 예측되는 기기(의료기기나 대규모 설비 등)에는 사용을 하지 마십시오.
- * 타임 스위치 불량으로 인해 재산에 영향을 미칠 것으로 예측되는 기기(히터, 냉동고 등에 사용할 경우에는 반드시 이중회로로 안전 대책을 도입해 주십시오.

1. 패널 부착방법

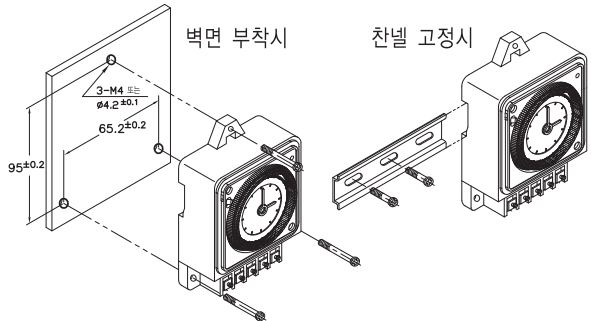
- * HTS-24A (일반형), 단자 CASE
- * HTS-24BA (정전 보상형), 단자 CASE
- * HTS-24M (일반형), 브리켓
- * HTS-24BM (정전 보상형), 브리켓



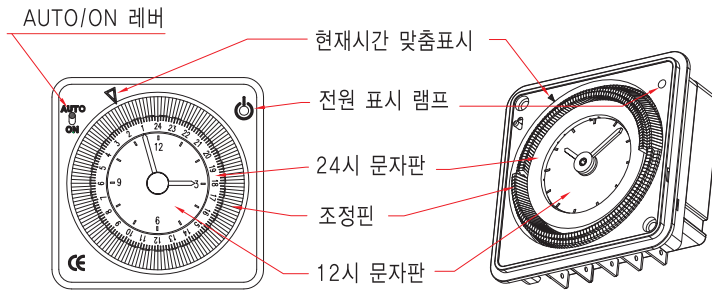
(HTS-24A, M의 차이점은 한승계기 네이머 블로그를 참조해 주세요.)

2. 부착방법

- * HTS-24B (일반형)
- * HTS-24BB (정전 보상형)



3. 각 부분 주요 명칭 (Part Name)

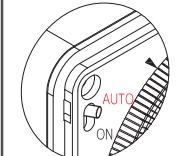


4. 현재시간 맞추기 및 ON/OFF 프로그램 방법 (Setting a Present time & How To ON/OFF Setting)

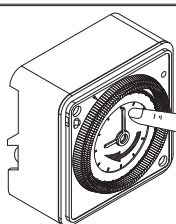
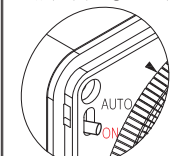
타이머 중앙에 있는 렌즈를 시계방향으로 돌려 시계를 오후2시에 맞출 때, 바깥쪽 24시간 문자판에 있는 숫자 14(오후2시)가 화살표 ▼에 오면 됩니다.
* 조정핀을 잡고 돌릴 경우 고정된 원인이 되니 투명 렌즈를 돌려서 맞추세요.

켜고(ON) 싶은 시간대에 해당하는 만큼 시계둘레의 조정핀(Segment)을 바깥쪽으로 밀어냅니다.

* **AUTO** 로 사용시 조정핀의 위치에 (ON 또는 OFF)따라 점소등을 한다

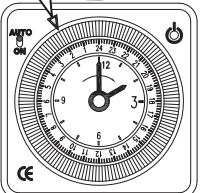
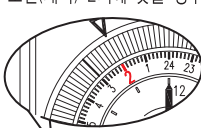


* **ON** 으로 사용시 조정핀의 위치에 관계 없이 계속 점등을 한다

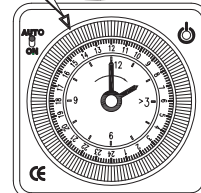
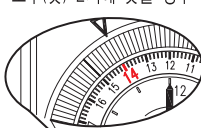


중앙에 있는 투명 렌즈를 시계 방향으로 돌려 시간을 맞추세요. 시계 역 방향으로 돌리지 마세요. 조정핀을 잡고 돌리지 마세요. 고장에 원인이 됩니다.

오전(새벽) 2시에 맞출 경우



오후(낮) 2시에 맞출 경우



바깥으로(전등 켜짐) ON
핀 1EA당 - 10분
최소ON/OFF
가능시간 - 20분



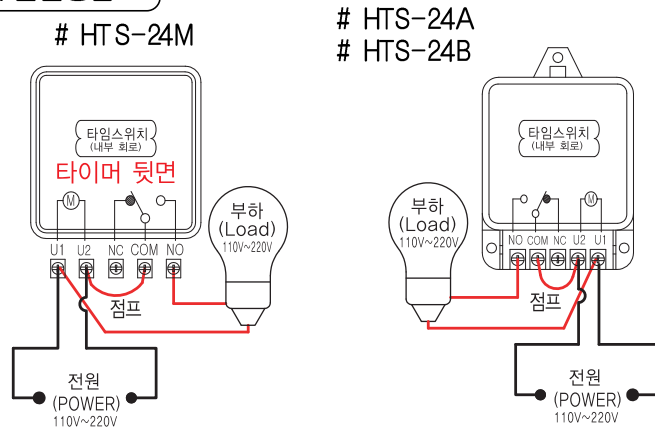
#품질보증은 제조일로 1년 6개월 입니다.

5. 제품 사양

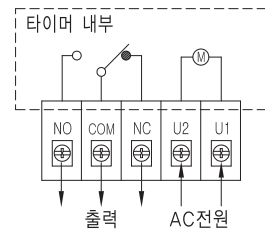
제 품 명	HTS-24A	HTS-24BA	HTS-24B	HTS-24BB	HTS-24M	HTS-24BM
정격 전압	110~220V~, 50/60Hz					
정격 용량	저항 부하(16A), 램프 부하(5A), 유도(모터) 부하(3A)					
출력 방식	접점 출력					
동작 주기	24시간					
최소 설정 범위	10분 단위					
최대ON/OFF 가능 횟수	72번/하루					
정전 보상	×	○	×	○	×	○
장착 방법	판넬 부착 (단자 CASE)		벽면 부착, 친널 고정		판넬 부착 (브라켓)	
사용 온도	-10 ~ +60°C					
하용 습도	0 ~ 80%					
외형 크기	75.5mm X 75.5mm X 50.1mm	77.5mm X 112.5mm X 42.3mm		75.5mm X 75.5mm X 39.3mm		

- * 정전 보상은 FULL 충전 시(연속200시간 이상) 72시간 보상 가능합니다.
(전원이 인입되면 충전이 자동으로 되며 충전지는 교체할 필요가 없습니다. 타이머가 주적으로 전원이 차단될 경우 정전 보상 시간이 짧아질 수 있습니다)
- * 순간 전류가 정격용량을 초과 할 경우 타이머의 수명 단축과 고장의 원인이 될 수 있으므로 1,000W 이하로 사용하십시오.

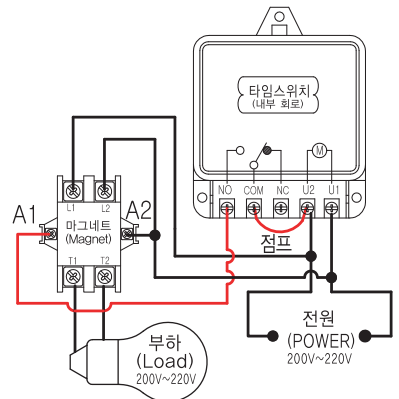
6. 결선방법



접점출력을 원할 경우



마그네트 스위치 (Magnet S/W) 사용



⚠️ 취급시 주의사항

1. 타임 스위치 정격용량에 맞게 사용 하십시오.
(타임 스위치 정격용량 이상을 사용시 반드시 마그네트 스위치를 사용 하십시오.)
2. 습기, 진동 및 먼지가 심한 장소에서는 사용을 금하여 주십시오. (IP 20)
3. 제품을 분해 또는 내부 결선을 변경하지 마십시오.
4. 본 제품은 전차파 또는 자기장과 같은 외부의 간섭에 의해 영향을 받을 수 있습니다.
5. 전선이 접속되는 단자 부분은 단단히 조여 주십시오.
(접촉 저항이 발생하여 화재의 위험이 있습니다.)
6. 어린이의 손이 닿지 않는 장소에 설치하십시오.(감전의 위험이 있음)
7. 본 제품은 여러가지 원인에 의해 오동작 할 수 있으므로 인명 또는 재산상의 피해가 예상되는 곳에는 사용을 금합니다.
8. 타임 스위치 불량으로 인해 재산에 영향을 미칠 것으로 예측되는 기기(히터, 냉동고 등)에 사용할 경우에는 반드시 이중회로로 안전 대책을 도입해 주십시오
9. 타임 스위치를 설정 후 반드시 보호커버를 부착하여 사용해 주십시오
10. 본 취급 설명서는 최종 사용자 및 보수 책임자에게 전달되게 하여 주십시오.



네이버 블로그에서 한승계기를 검색하시면 다양한 정보를 확인하실 수 있습니다.
주소: 대구광역시 동구 신평로 123
TEL : 053)745-4720 FAX : 053)745-4726
E-mail : hsa@hsa2000.co.kr
Webpage : http://www.hsa2000.co.kr



※ 반드시 취급 설명서를 읽은 후 사용하십시오.