

※ 설치 전 고객의 안전과 올바른 사용을 위하여 본 제품의 사용설명서를 필히 읽으시고 사용하십시오.

오토 라이팅(재실 감지기) 사용설명서

Rev 1.1



모델명

- PS-12A
- PS-16A



경고 : 특히 인명 또는 재산상의 피해가 예상 되는 곳에는 절대 사용하지 마십시오.

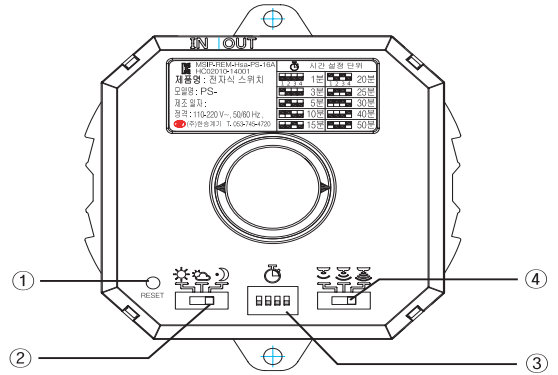
- 홈페이지(www.hsa2000.co.kr) 또는 한승계기를 검색하시면 **동영상 설명서**를 보실 수 있습니다.

HAN SEUNG



동영상 설명서

1. 명칭 및 기능



① 초기화 버튼 : 오동작시 제품의 재 시작

② 조도 설정 :

- ☀ (주) 주,야 구분 없이 사람이 감지되면 점등.
- ☁ (명) 흐린 날 (60lux 이하)에 사람이 감지되면 점등.
- ☾ (야) 야간 (10 lux 이하)에 사람이 감지되면 점등.

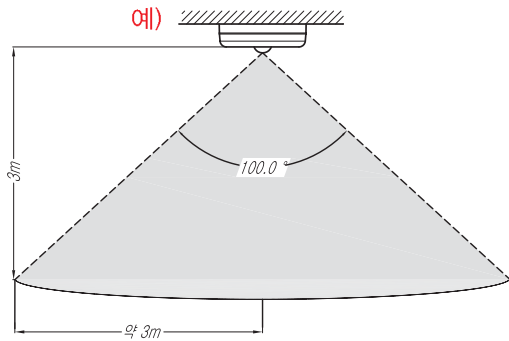
③ 시간 설정 - 점등시간 설정 (10초~240분)

④ 감도 설정 :

- ☁ (강) 센서의 민감도를 강하게 설정
- ☁ (중) 센서의 민감도를 중간으로 설정
- ☁ (약) 센서의 민감도를 약하게 설정

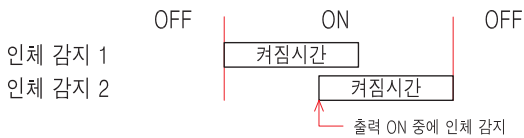
2. 동작 범위 및 점등 시간

1) 동작 범위



- ◆ 감지 반경은 재실 감지기가 설치된 높이에 비례합니다.
- ◆ 최대 높이 6m 이하에 사용하시길 권장합니다.

2) 점등 시간

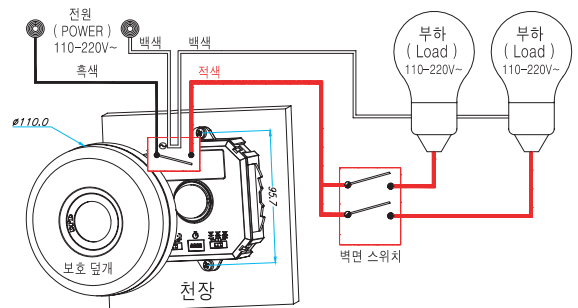


※ 점등 시간은 최종 감지되는 그 시점부터 시작됩니다.

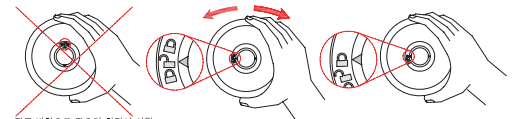
3. 결선도 및 설치 방법

- 1) 전원이 꺼진 상태에서 결선을 하십시오.
- 2) 재실감지기를 천장에 설치하십시오.
- 3) 전원을 공급하십시오.(부하가 1초간 점등 후 소등 하면 정상 제품입니다)
- 4) 보호 덮개를 장착하십시오

* 벽면스위치는 센서의 앞단에 설치하여도 됩니다.



◆ 보호 덮개를 화살표 방향으로 맞춰 끼운 다음 시계 방향이나, 역 시계 방향으로 가볍게 잡고 돌린다.



* 조금 방향으로 점으면 화선이 안됨.

4. 시간 설정 단위

시간 설정 단위		ON
		1 2 3 4
1초 (테스트 모드) 1 2 3 4	20분 1 2 3 4	
10초	30분	
30초	40분	
1분	60분	
3분	90분	
5분	120분	
10분	180분	
15분	240분	

5. 정격 및 기기 사양

제 품 명	오토 라이팅(재실 감지기)	
모 델	PS-12A	PS-16A
조 도	주(낮), 명(흐림), 야(밤)	
감지 범위	10cm < 감지 범위 < 6m	
감지 각도	100°	
동 작 시 간	10초 - 240분(4.시간설정 단위 참조)	
정 격 전 압	110~220V~, 50/60Hz	
정 격 전 류	12A (2A)	16A (3A)
램 프 전 류	4A	5A
소 비 전 류	1W 이하	
사 용 온 도	-10~60℃	
허 용 습 도	80%이하	
출 력 방 식	전압 출력형	
외 형 크 기	외경 Ø110mm, 높이 29mm	

- ※ 정격 용량을 초과하는 부하 또는 전기히터, 모터부하는 직접 연결하지 마시고 필히 전자 접촉기(마그네트)를 사용하여 연결하십시오.
- ※ 제품 사용시 정격부하의 **80%이하**로 사용하시는 것이 고장 없이 오래 사용할 수 있습니다.

6. 사용시 주의사항

- 1) 먼저 재실 감지기를 설치하기 전에 안전하고 정확한 사용을 위해 사용설명서를 반드시 읽어 주십시오.
- 2) 본 제품은 실내용으로 실외에 설치하실 경우 오작동할 수 있으니 실외 설치시 재산상에 영향을 미칠 수 있는 곳에는 반드시 안전대책을 도입하십시오.
- 3) 습기가 없는 실내에 설치하시고 직간접적 물기에 노출된 장소에서는 사용할 수 없습니다.
- 4) 제품을 임의로 분해 또는 개조한 경우와 부주의로 인해 발생한 문제에 대해 당사는 책임지지 않습니다.
- 5) 부하용량이 정격용량을 초과할 경우 용량에 맞는 전자 접촉기(마그네트)를 별도로 부착하여 사용 하십시오.
- 6) 할로겐, 태양 광선, 히터 등의 강한 빛이나 높은 열에 노출이 되면 오 동작에 우려가 있으니 주의 하십시오.
- 7) 형광등의 경우 점등 시간을 10분 이하로 설정 시, 형광등 수명이 단축되므로, 10분 이상 설정을 권장합니다.
- 8) 재실 감지기 불량으로 인해 재산상에 영향을 미칠 것으로 예측되는 기기에 사용할 경우에는 반드시 **이중 회로**로 안전 대책을 도입하십시오.
- 9) 통신중계기와 인접한 경우 오작동을 할 수 있으므로 통신중계기 1~2m 이내의 설치는 피하십시오.

7. 품질보증 규정

- ◆ 본 재실 감지기는 철저한 품질관리와 엄격한 검사 과정을 거쳐서 만들어진 제품입니다.

- 1) 본 제품을 제조일로부터 1년 6개월 이내에 정상으로 사용하는 도중 발생한 고장이나 제조상의 결함 발생했을 경우, 당사로 보내 주시면 무상으로 A/S 해드립니다.
- 2) 단, 무상 보증 기간 중이라도 아래의 유상 서비스 안내에 해당되는 경우에는 유상 A/S 처리 됩니다.
- 3) 본 사용설명서는 재 발행되지 않으므로 잘 보관 하십시오.

유상 서비스 안내

- 1) 품질 보증 기간이 경과한 경우
- 2) 품질 보증 기간 중이라도 사용자의 귀책 사유에 의한 것으로 인정되는 고장 또는 손상
- 3) 취급 부주의로 인한 고장
- 4) 천재지변에 의한 고장
- 5) 당사 직원 이외의 사람이 수리하여 제품의 내용을 변경 또는 손상 시켰을 경우

- 본사: 대구광역시 동구 신평로 123(신평동 314-2)
TEL. 053) 745-4720 FAX. 053) 745-4726