

※ 설치전 고객의 안전과 올바른 사용을 위하여 본 제품의 사용설명서를
필히 읽으시고 사용하십시오.

오토라이팅 사용설명서

Rev 1.0



모델명
● PS-12M
(실외형)
전압 출력형



경고: 인명 또는 재산상의 피해가 예상되는
곳에는 절대로 사용하지 마십시오.

• 홈페이지(www.hsa2000.co.kr) 또는 한승계기를
검색하시면 동영상 설명서 를 보실 수 있습니다.

HAN SEUNG

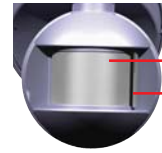


동영상 설명서

1. 명칭 및 기능

1-1) 센서

* 정면



감지센서 렌즈
감지센서 가리개

* 후면



초기화 버튼

1-2) 본체



시간 설정 분~20분
(Test mode: 3초)

조도 설정(주,명,야)

1-3) 구성품



PS-12M 본체 1개



나사(M4 X L50) 2개



감지센서 가리개 4개

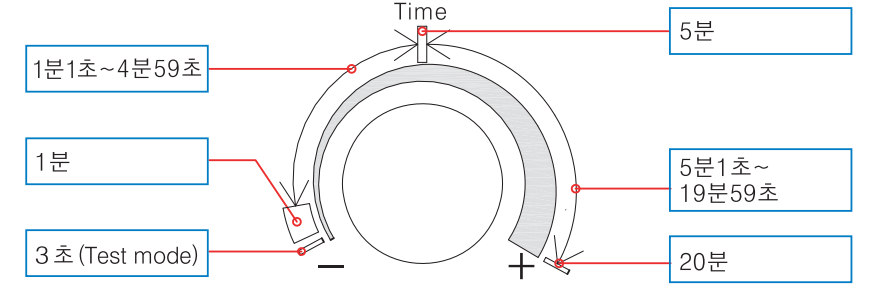


전기절약 스티커 1개

나사(4X50) 뒷개 2개

2. 시간설정 및 조도설정

1) Time - 시간설정(사람을 감지하여 부하가 ON되는 시간)

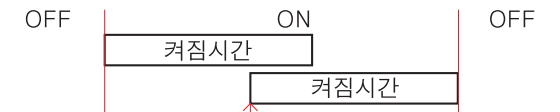


2) Lux - 조도설정



3) 점등 시간

인체 감지 1
인체 감지 2



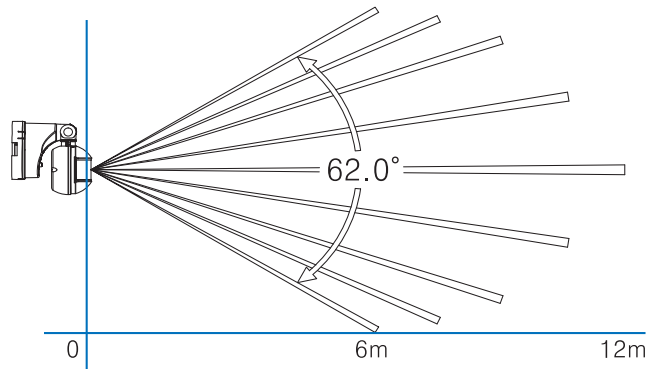
* 점등 시간은 최종 감지되는 그 시점부터 시작됩니다. 출력 ON 중에 인체 감지

4) 초기 모드

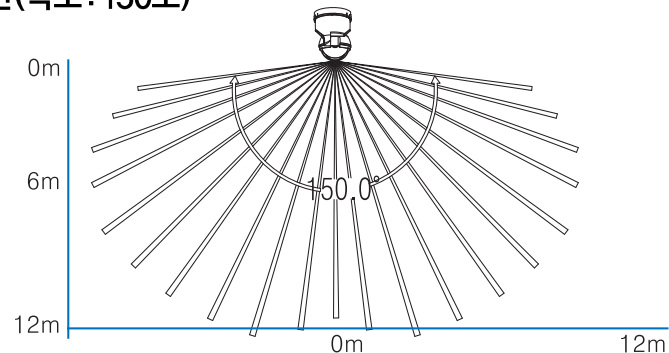
센서 안정화로 수초간 점등 되고, 이후 부터는 설정된 조도와 설정된 시간에 따라 작동 합니다.

3. 감지 범위

1-1) 옆면(각도: 62도)

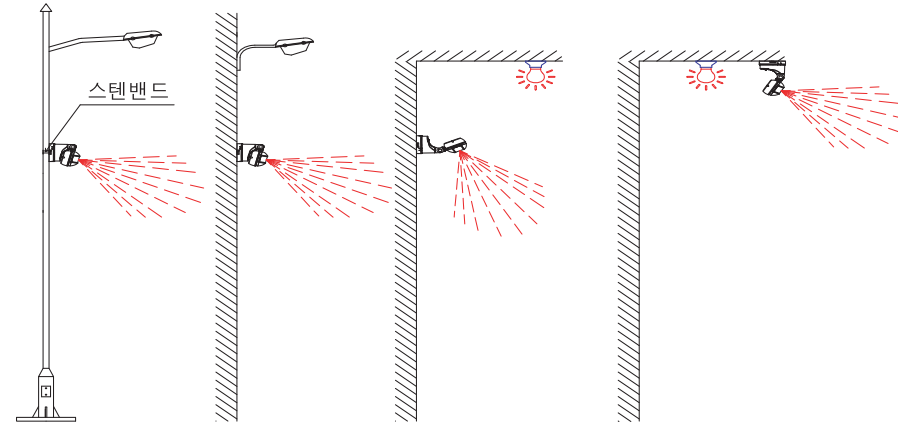


1-2) 윗면(각도: 150도)



4. 설치 예)

* 폴대에 설치 시 * 벽면에 설치 시 * 처마 밑에 설치 시 * 처마에 설치 시



* 폴대가 심하게 흔들릴 경우 센서가 오동작 할 수 있습니다.

★ 설치시 참조 사항 ★

- 움직이는 물체의 크기, 움직이는 방향 등에 따라 민감도가 달라 질 수 있습니다.
 - 더운 여름에는 겨울보다 감지범위가 줄어들 수 있습니다.
 - 비나 눈이 오면 감지범위가 줄어들 수 있습니다.
 - 온풍에 움직이는 물체가 감지 될 수 있습니다.
- 예) - 따뜻한 바람이 불어 나뭇가지가 흔들릴 경우.
- 햇빛에 열을 받은 공구나 연장이 흔들릴 경우.

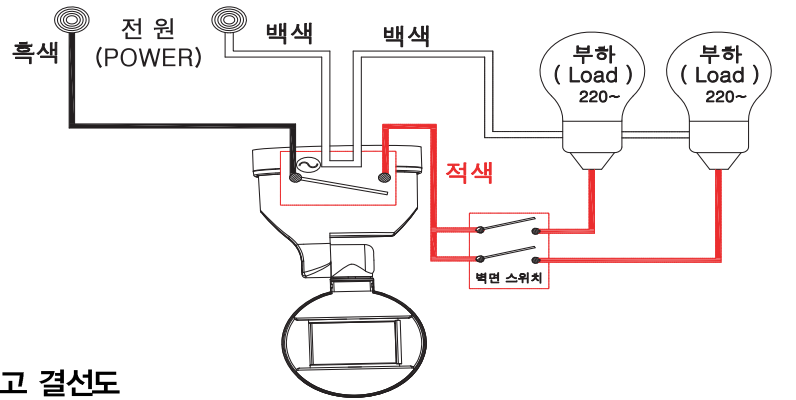
5. 품질보증 규정

제품명	오토라이팅(실외형감지기)
모델	PS-12M
조도	주, 명, 야
감지 범위	상,하 62°, 좌,우150° 거리:12m
센서 회전 각도	좌 250° 우70°, 위 210° 아래 12°
동작시간	1분~20분(Test mode: 3초)
동작 방식	적외선 센서와 마이크로 웨이브 센서가 동시에 감지 시 출력
정격전압	220V~, 60Hz, 12A
사용온도	-10 ~ 40°C
소비전류	2W 이하
부하	12A(유도부하: 2A)
IP기준	IP65
출력방식	전압 출력형
외형크기	본체: Ø93.4mm, 센서: Ø80mm, 높이: 120mm

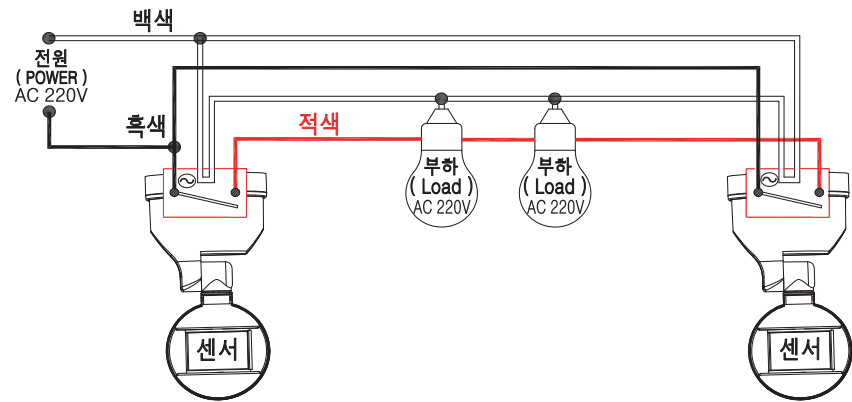
* 정격 용량을 초과하는 부하 또는 전기히터, 모터부하는 직접 연결하지 마시고 필히 전자 접촉기(마그네트)를 사용하여 연결하십시오.
* 제품 사용시 정격부하의 80%이하로 사용하시는 것이 고장없이 오래 사용할 수 있습니다.

6. 결선도

1) 결선도

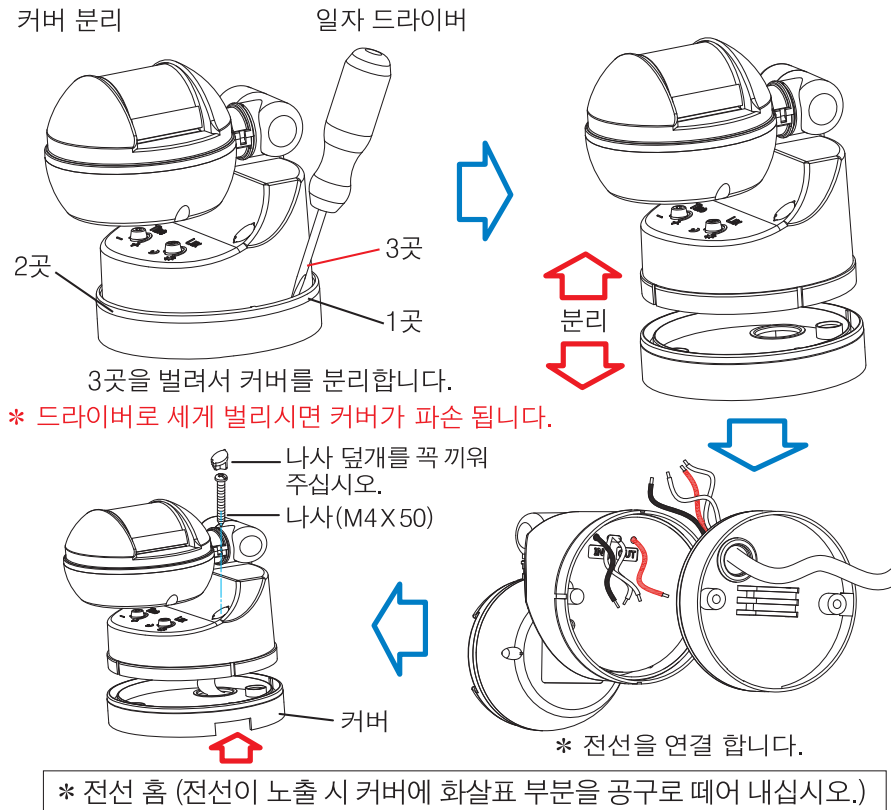


2) 참고 결선도



- 7 -

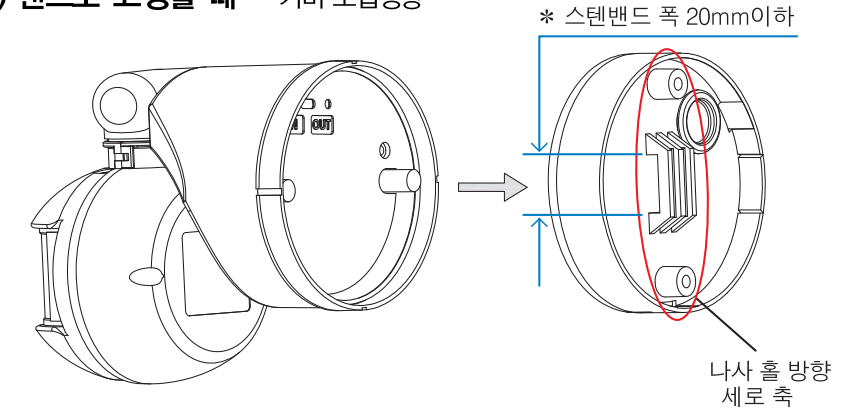
7. 결선



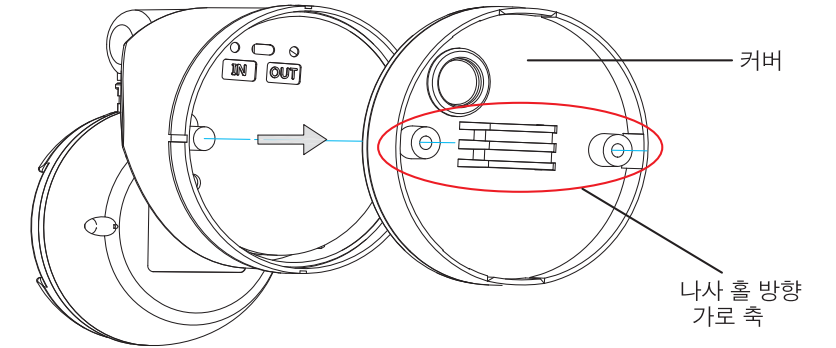
- 8 -

8. 설치 할 때 참고 사항

1) 밴드로 고정할 때 - 커버 조립방향



2) 나사로 고정할 때 - 커버 조립방향

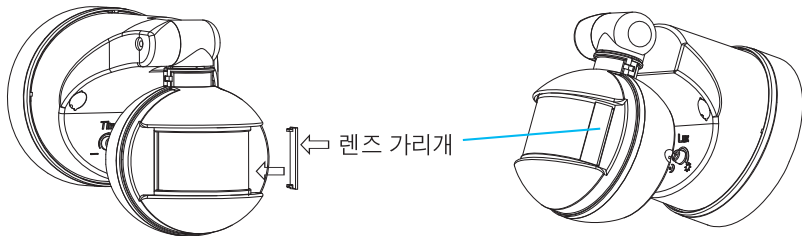


- 9 -

9. 알아두면 편리한 기능

1) 렌즈 가리개로 좌, 우 감지 각도 조정

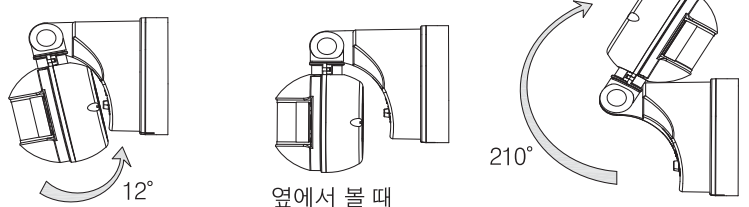
렌즈 가리개 1개는 감지각도가 20° 줄어 듭니다.



2) 하면도 (아래에서 볼 때)



3) 측면도 (옆에서 볼 때)



- 10 -

10. 주의사항

- 1) 오토라이팅을 설치하기 전에 안전하고 정확한 사용을 위해 사용설명서를 반드시 읽어 주십시오.
- 2) 감지 범위 내에 장애물이 있는 경우 장애물을 피해서 설치하십시오.
- 3) 결선 부분이 외부에 노출 되면 물기로 인해서 감전이나 화재의 우려가 있습니다.
- 4) 제품을 임의로 분해 또는 개조한 경우와 부주의로 인해 발생한 문제에 대해 당사는 책임지지 않습니다.
- 5) 부하용량이 정격용량을 초과할 경우 용량에 맞는 전자 접촉기 (마그네트)를 별도로 부착하여 사용 하십시오.
- 6) 오토라이팅 불량으로 인해 재산상에 영향을 미칠 것으로 예측 되는 기기에 사용할 경우에는 반드시 이중회로로 안전 대책을 도입 하십시오.

- 11 -

11. 품질보증 규정

- ◆ 본 오토라이팅은 철저한 품질관리와 엄격한 검사 과정을 거쳐서 만들어진 제품입니다.
- 1. 본 제품을 제조일로부터 1년 6개월 이내에 정상으로 사용하는 도중 발생한 고장이나 제조상의 결함이 생겼을 경우, 당사로 보내 주시면 무상으로 A/S해 드립니다.
- 2. 단, 무상 보증 기간 중이라도 아래의 유상 서비스 안내에 해당되는 경우에는 유상 A/S 처리 됩니다.
- 3. 본 사용설명서는 재 발행되지 않으므로 잘 보관 하십시오.

※ 유상 서비스 안내 ※

1. 품질 보증 기간이 경과한 경우
2. 품질 보증 기간 중이라도 사용자의 귀책 사유에 의한 것으로 인정되는 고장 또는 손상
3. 취급 부주의로 인한 고장
4. 천재지변에 의한 고장
5. 당사 직원 이외의 사람이 수리하여 제품의 내용을 변경 또는 손상 시켰을 경우

HS 주식회사 한승계기

• 본사: 대구광역시 동구 신평로 123 (신평동 314-2)
TEL. 053) 745-4720 FAX. 053) 745-4726
www.hsa2000.co.kr

- 12 -