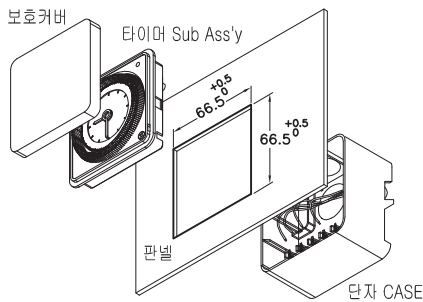




- * 타임 스위치의 정격용량에 맞게 사용하십시오.
타임 스위치 정격용량 이상 사용시 반드시 마그네트 스위치를 사용하십시오.
- * 타임 스위치 불량으로 인해 인명 및 사회적으로 중대한 영향을 미칠 것으로 예측되는 기기(의료기기나 대규모 설비 등)에는 사용을 하지 마십시오.
- * 타임 스위치 불량으로 인해 재산에 영향을 미칠 것으로 예측되는 기기(히터, 냉동고 등)에 사용할 경우에는 반드시 이중회로로 안전 대책을 도입하십시오.

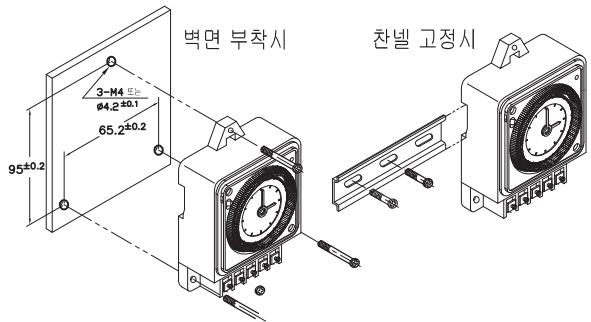
1. 패널 부착방법

- * HTS-24BA DC12V (정전 보상형), 단자 CASE
- * HTS-24BA DC24V (정전 보상형), 단자 CASE

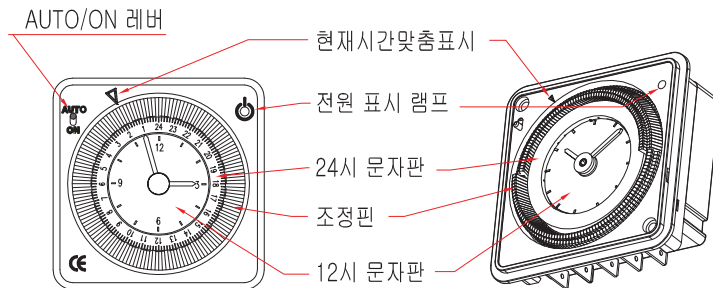


2. 부착방법

- * HTS-24BB DC12V (정전 보상형)
- * HTS-24BB DC24V (정전 보상형)



3. 각 부분 주요 명칭 (Part Name)

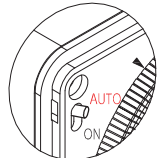


4. 현재시간 맞추기 및 ON/OFF 프로그램 방법 (Setting a Present time & How To ON/OFF Setting)

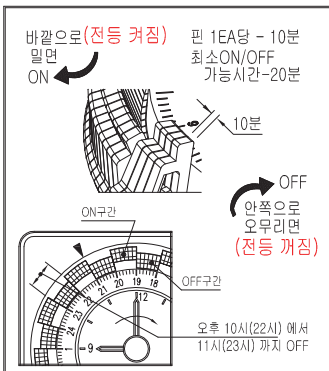
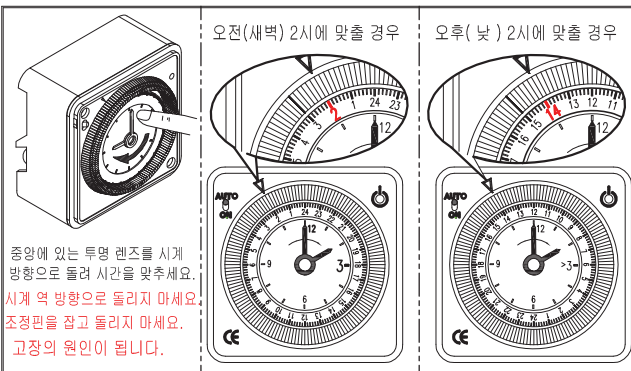
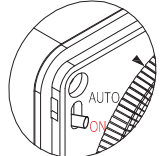
타이머 중앙에 있는 렌즈를 시계방향으로 돌려 시계를 오후2시에 맞출 때, 바깥쪽 24시간 문자판에 있는 숫자 14(오후2시)가 화살표 ▼에 오면 됩니다
*조정핀을 잡고 돌릴 경우 고장의 원인이 되니 투명 렌즈를 돌려서 맞추세요.

켜고 (ON)설은 시간대에 해당하는 만큼, 시계틀레의 조정핀(Segment)을 바깥쪽으로 밀어냅니다

* **AUTO** 로 사용시
조정핀의 위치에 (ON 또는 OFF)따라 점,소등을 한다



* **ON** 으로 사용시
조정핀의 위치에 관계 없이 계속 점등을 한다



품질보증은 제조일로 1년 6개월 입니다.

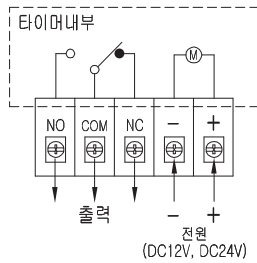
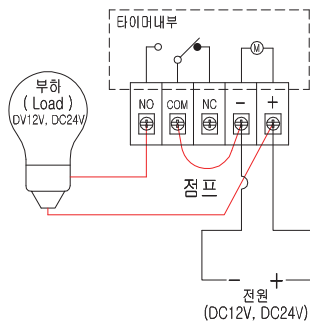
5. 제품 사양

제품명	HTS-24BA DC12V	HTS-24BB DC12V	HTS-24BA DC24V	HTS-24BB DC24V
정격 전압	DC12V		DC24V	
정격 용량	저항 부하 16A (110W)		저항 부하 16A (220W)	
출력 방식	점점 출력			
동작 주기	24시간			
최소 설정 범위	10분 단위			
최대ON/OFF 가능 횟수	72번/하루			
정전 보상	가능			
장착 방법	판넬 부착(단자 CASE)	벽면 부착, 채널 고정	판넬 부착(단자 CASE)	벽면 부착, 채널 고정
사용 온도	-10 ~ +60°C			
허용 습도	0 ~ 80%			
외형 크기	75.5mm X 75.5mm X 50.1mm	77.5mm X 112.5mm X 42.3mm	75.5mm X 75.5mm X 50.1mm	77.5mm X 112.5mm X 42.3mm

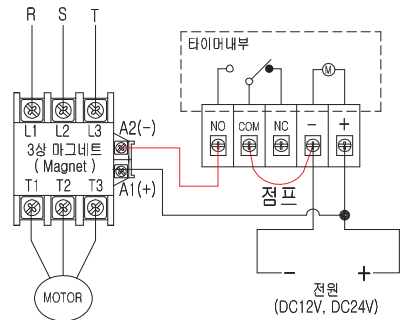
* 정전 보상은 FULL 충전 시(연속 200시간 이상) 150시간 보상 가능합니다.
(단 타이머에 주기적으로 전원이 차단될 경우 정전 보상 기능이 떨어집니다.)

6. 결선방법

점점출력을 원 할 경우 # 3상 마그네트 스위치 (Magnet S/W) 사용



⚠ +, - 확인 후 결선을 하세요.



⚠ 취급시 주의사항

1. 타임 스위치 정격용량에 맞게 사용 하십시오. (타임 스위치 정격용량 이상을 사용시 반드시 마그네트 스위치를 사용 하십시오.)
2. 습기, 진동 및 먼지가 심한 장소에서는 사용을 금하여 주십시오.
3. 제품을 분해 또는 내부 결선을 변경하지 마십시오.
4. 본 제품은 전자파 또는 자기장과 같은 외부의 간섭에 의해 영향을 받을 수 있습니다.
5. 전선이 접속되는 단자 부분은 단단히 조여 주십시오. (접촉 저항이 발생하여 화재의 위험이 있습니다.)
6. 어린이의 손이 닿지 않는 장소에 설치하십시오. (감전의 위험이 있음)
7. 본 제품은 여러가지 원인에 의해 오동작 할 수 있으므로 인명 또는 재산상의 피해가 예상되는 곳에는 사용을 금합니다.
8. 타임 스위치 불량으로 인해 재산에 영향을 미칠 것으로 예측되는 기기(히터, 냉동고 등)에 사용할 경우에는 반드시 이중회로로 안전 대책을 도입해 주십시오.
9. 타임 스위치를 설정 후 반드시 보호카바를 부착하여 사용하십시오.
10. 본 취급 설명서는 최종 사용자 및 보수 책임자에게 전달되게 하여 주십시오.
11. +, - 확인 후 결선을 하세요. (반대로 결선 시 power 에 점등이 되지 않으며 파손 될수 있습니다.)
12. AC 전원 사용을 금하여 주십시오.

 (주) 한승계기

네이버 블로그에서 한승계기를 검색하시면 다양한 정보를 확인하실 수 있습니다.

주 소 : 대구광역시 동구 신평로 123
Tel : 053)745-4720 Fax : 053)745-4726
E-mail : hsa@hsa2000.co.kr
Webpage : http://www.hsa2000.co.kr

반드시 취급 설명서를 읽은 후 사용하십시오